

A

SYSTEME SOLAIRE pour CHAUFFAGE et ECS avec appoint BOIS

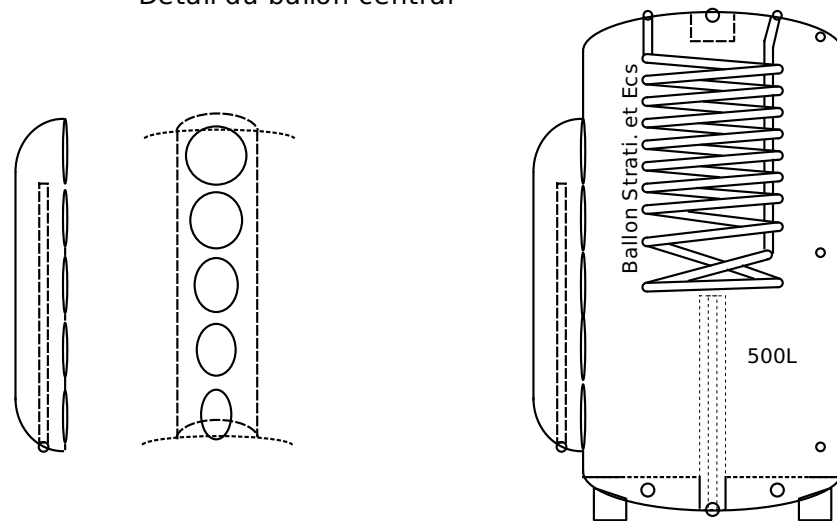
B

Particularité du projet :
 Ballon centrale avec cannes de stratification.
 Choix Multiple pour les modes de fonctionnement.
 Modularité des circuits Hydrauliques.

C

D

Détail du ballon central



E

F

G

Pour les Acronymes:
 SSC system solaire combiné (chauffage et sanitaire)
 CSC chauffage solaire combiné
 CESI chauff eau solaire individuel
 PSD Plancher solaire direct

H

SYSTEME SOLAIRE pour CHAUFFAGE et ECS avec appoint BOIS

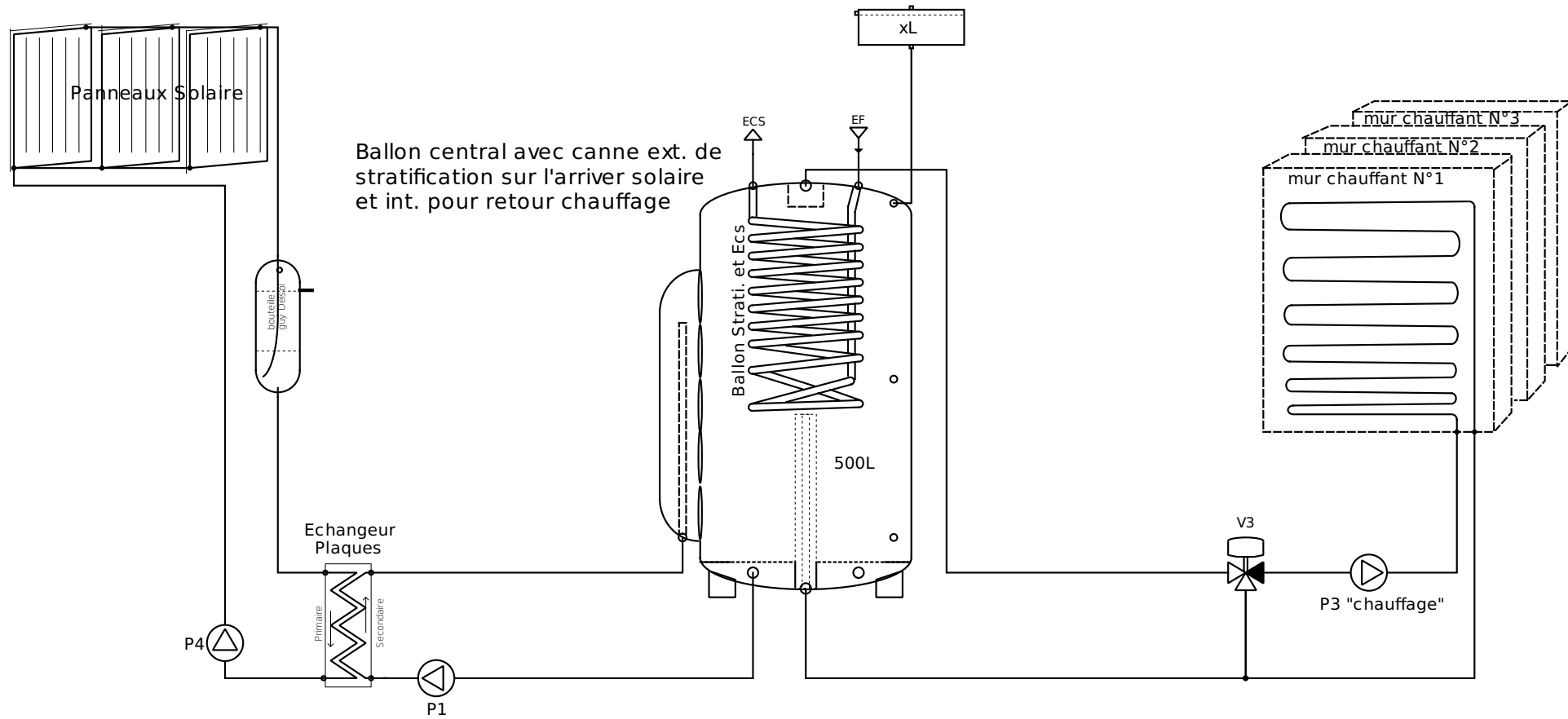


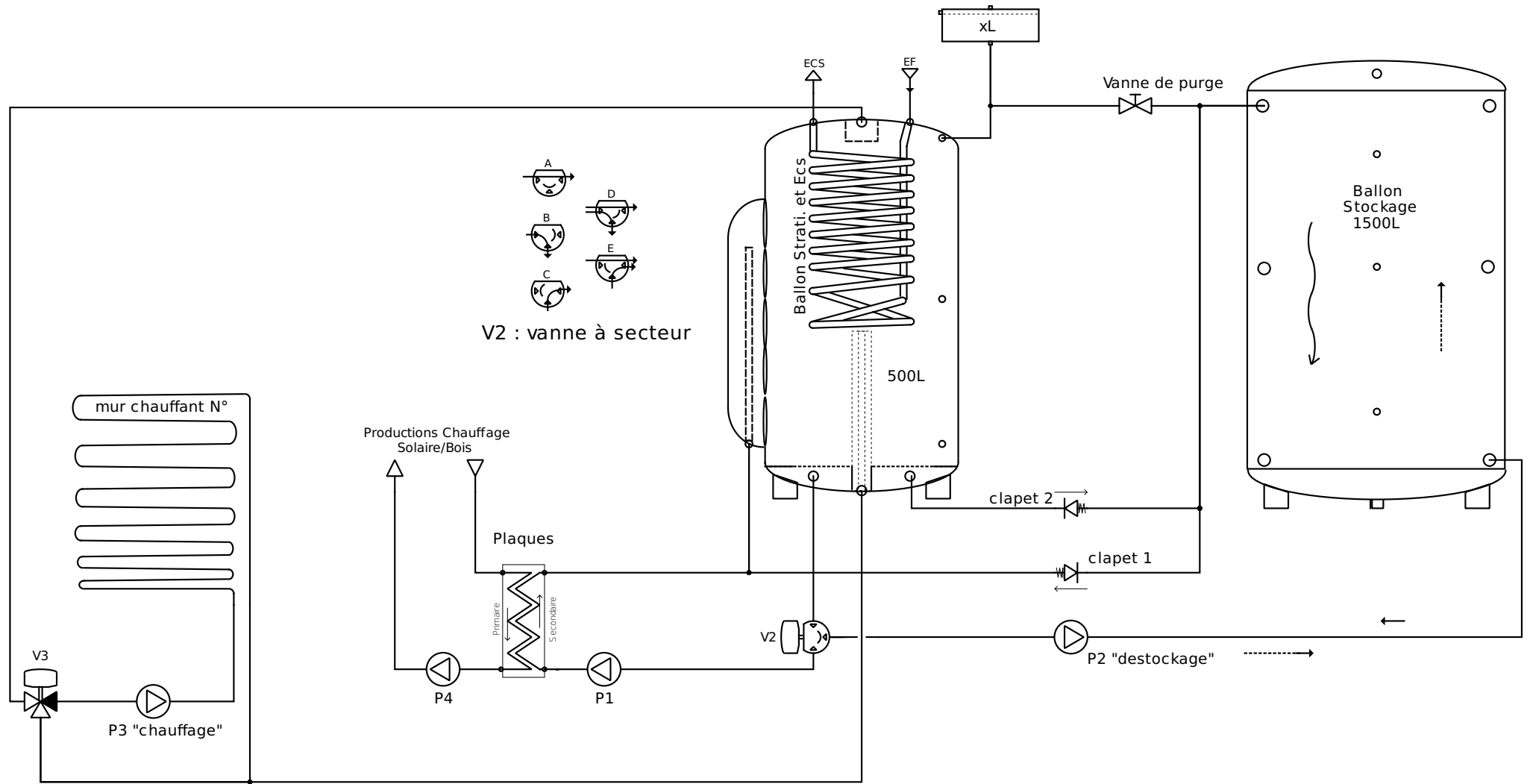
Schéma de base :

Boucle Solaire avec Pompe P4 (capteur, bouteille, échangeur Plaques)

Boucle Chaud avec Circulateur P1 à débit variable sur ΔT° (échangeur, ballon centrale, réchauffeur. ECS)

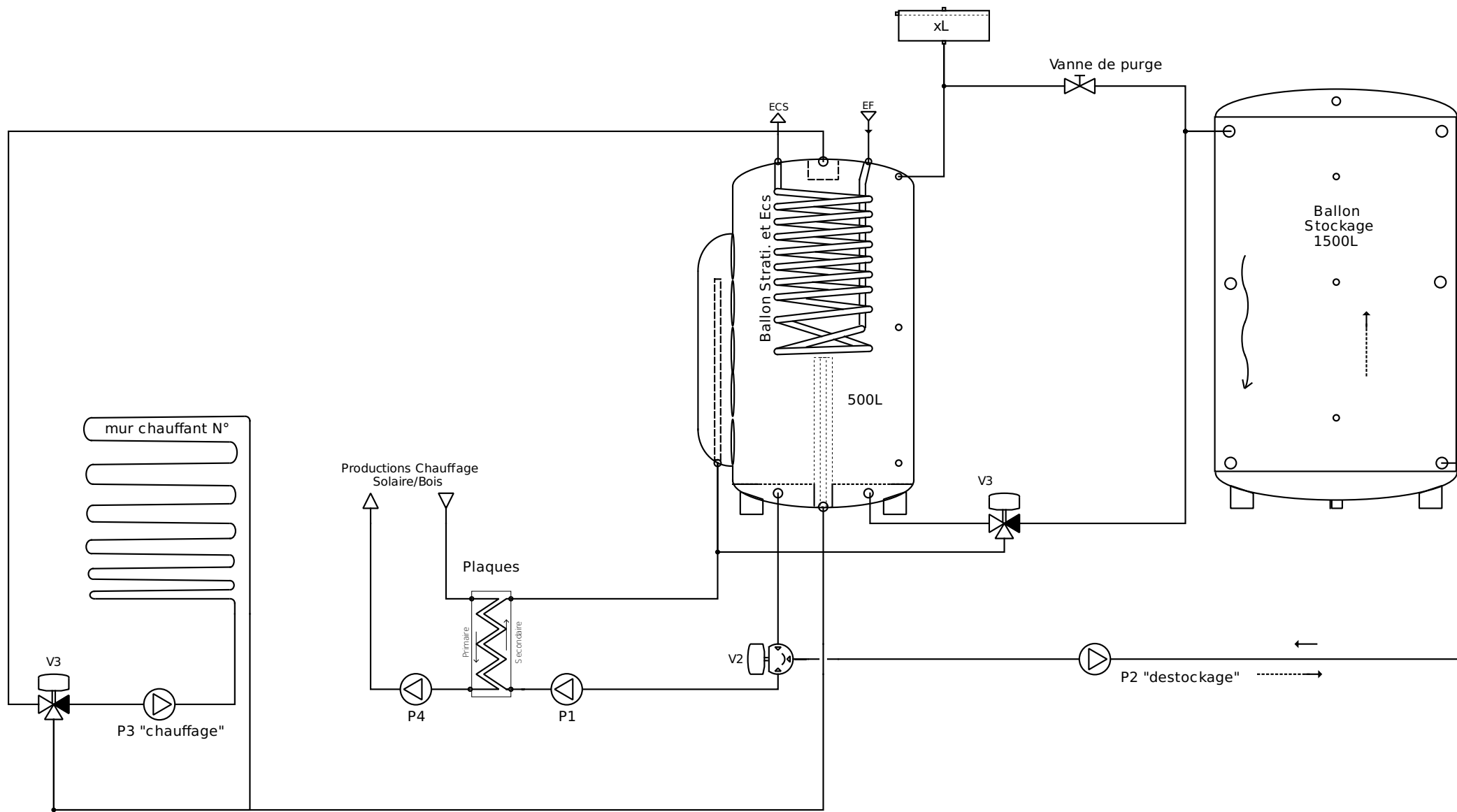
Boucle Chauffage avec Circulateur P3 (ballon centrale, murs chauffant et V3 en mélange)

SYSTEME SOLAIRE pour CHAUFFAGE et ECS avec appoint BOIS



Options : Ajout d'un ballon de stockage et mis en série.
Ballon de Stockage/Déstockage avec V2 P2 (clapet 1 et 2 pour Stock/déStock) _

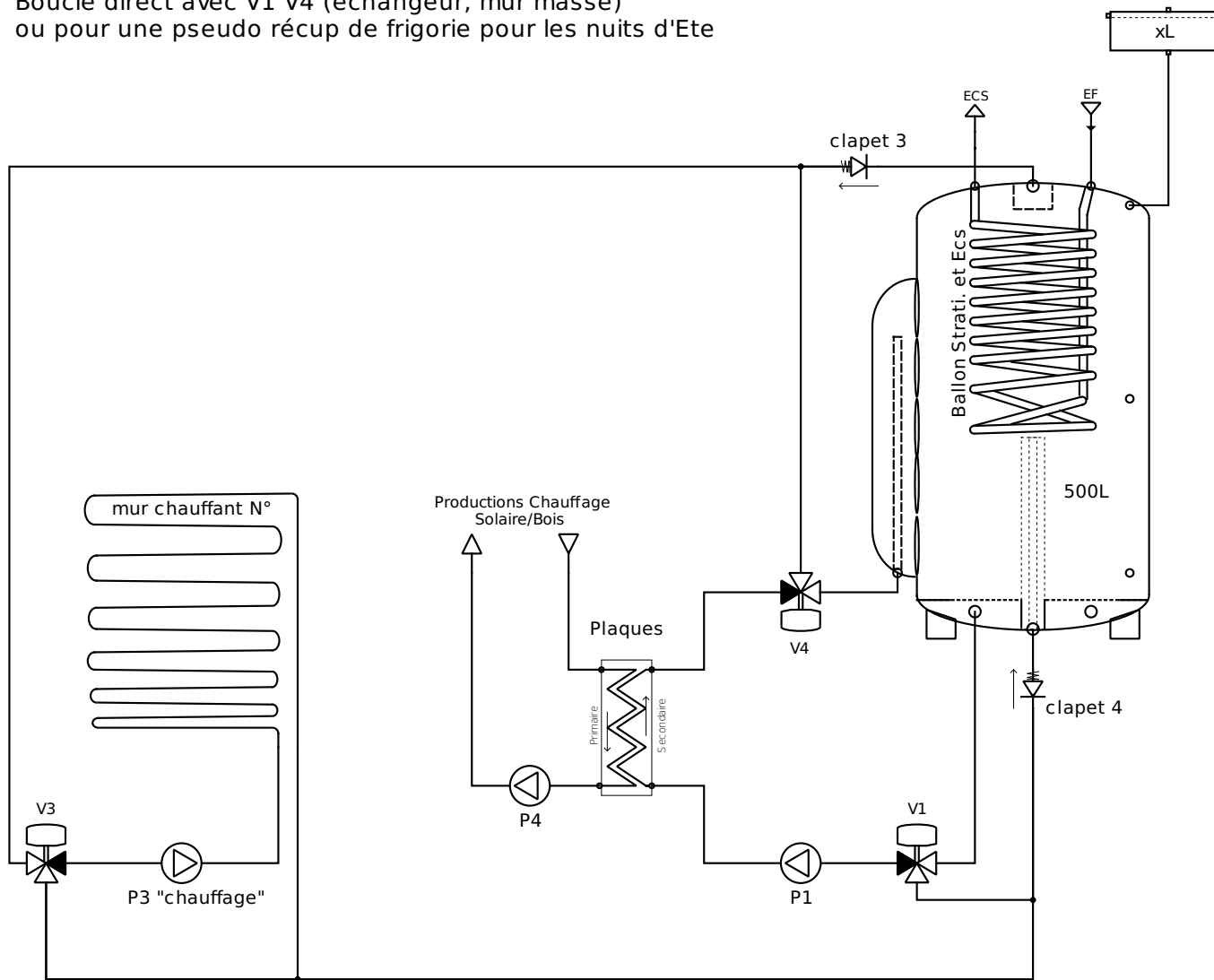
SYSTEME SOLAIRE pour CHAUFFAGE et ECS avec appoint BOIS



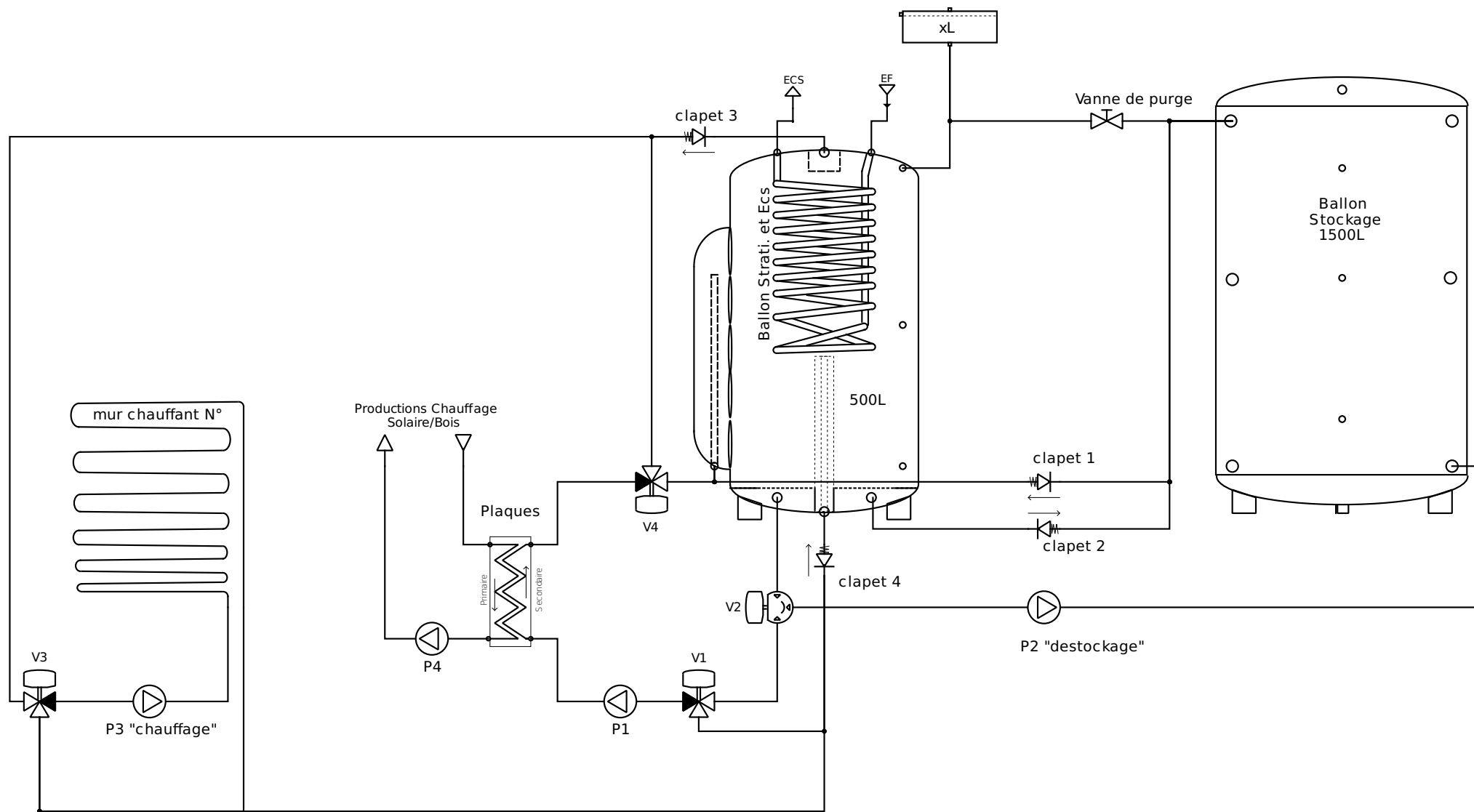
Options :
Remplacement des clapets par la vanne V3, permet une recharge isolé du ballon stockage)

SYSTEME SOLAIRE pour CHAUFFAGE et ECS avec appoint BOIS

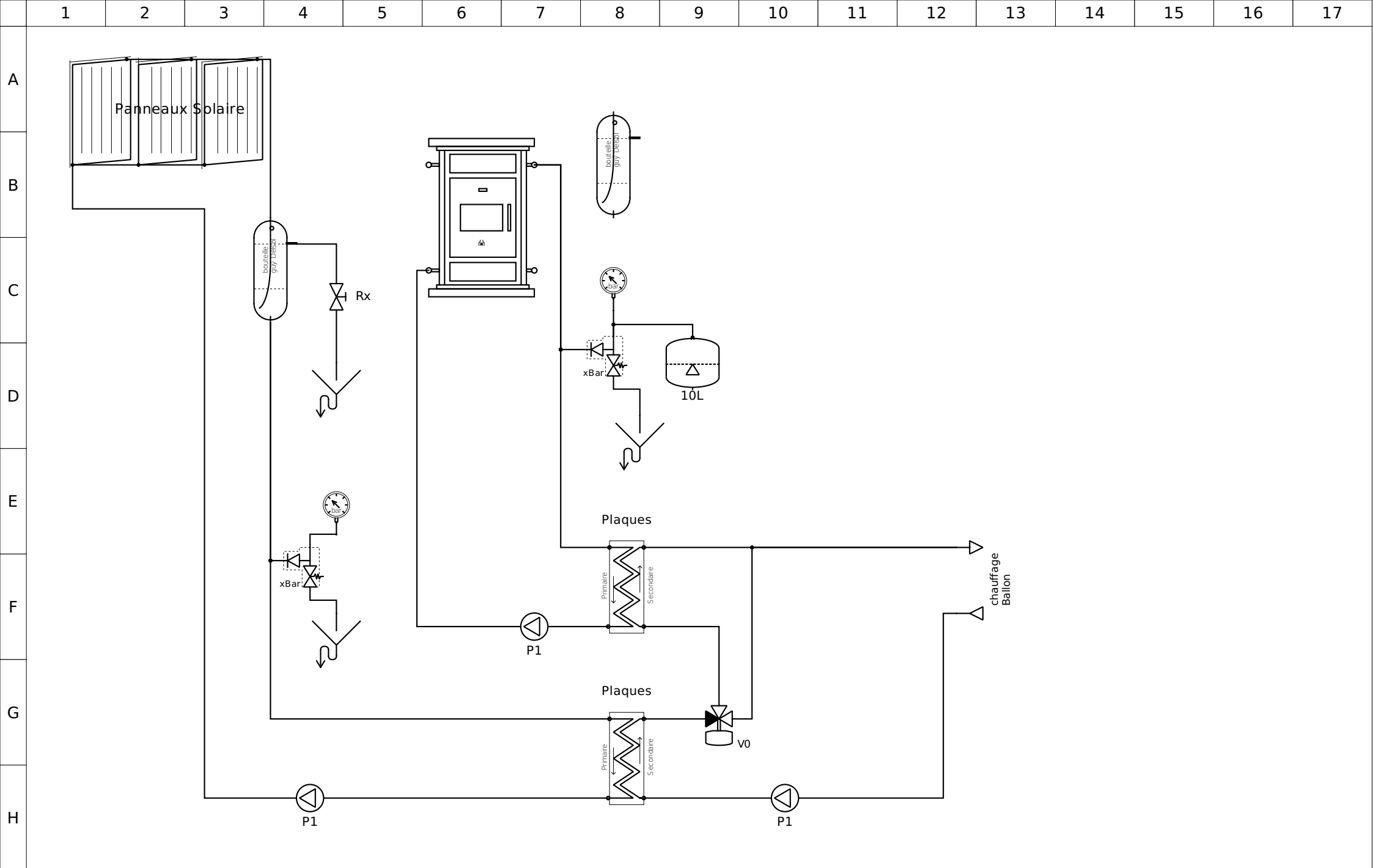
Options : plancher/mur solaire direct (PSD ou MSD)
 Boucle direct avec V1 V4 (échangeur, mur masse)
 ou pour une pseudo récup de frigorifère pour les nuits d'Ete



SYSTEME SOLAIRE pour CHAUFFAGE et ECS avec appoint BOIS

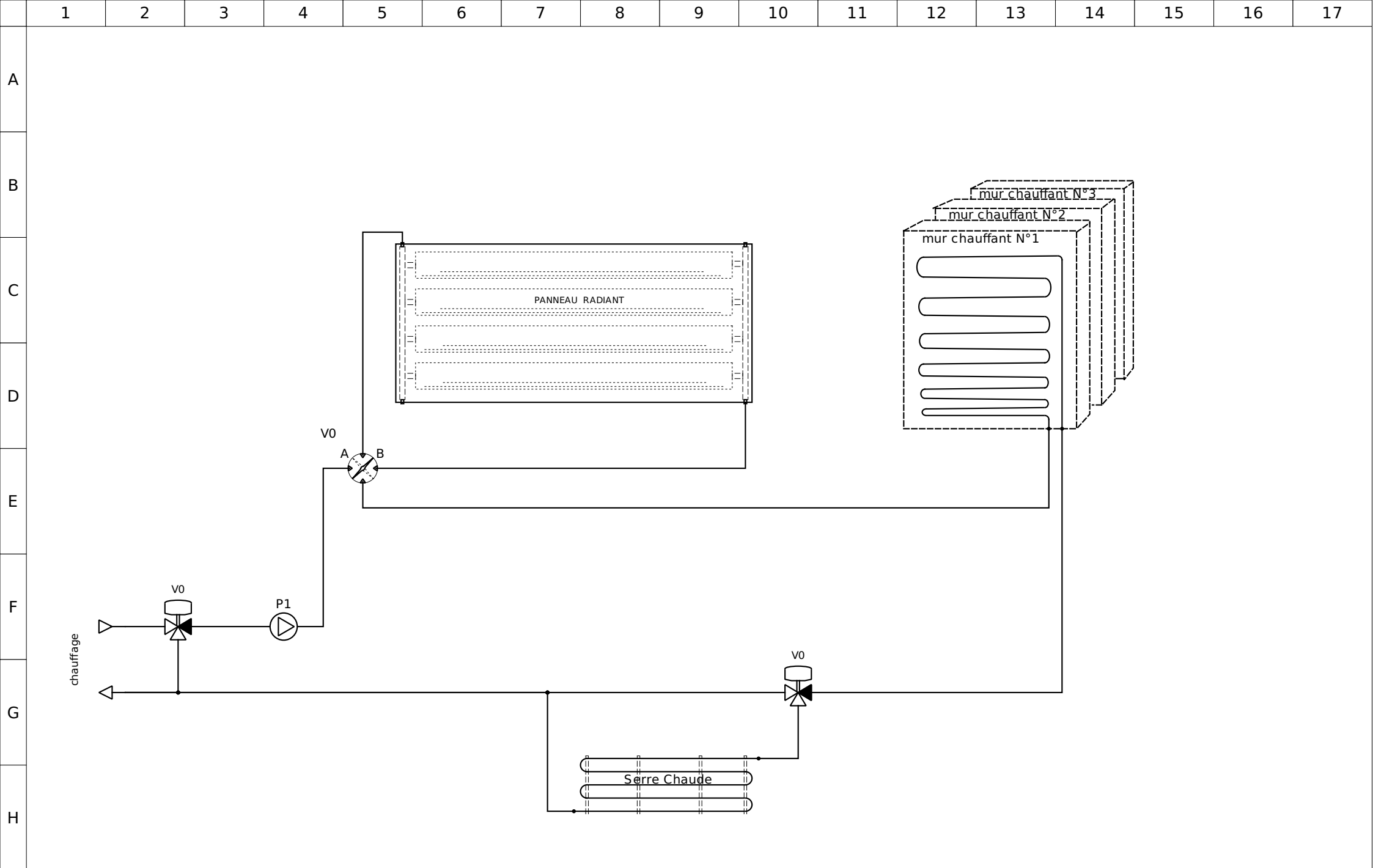


Combinaison du schéma de base avec les options Stock/déStock et PSD



Auteur :
Date :

Fichier :
Folio : 7/8



Auteur :
Date :

Fichier :
Folio : 8/8